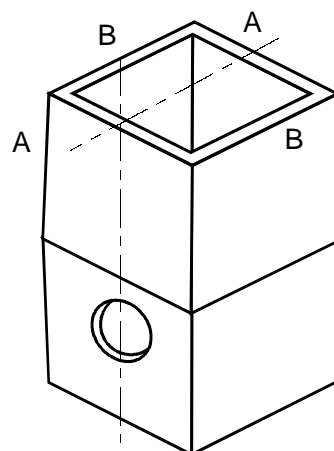
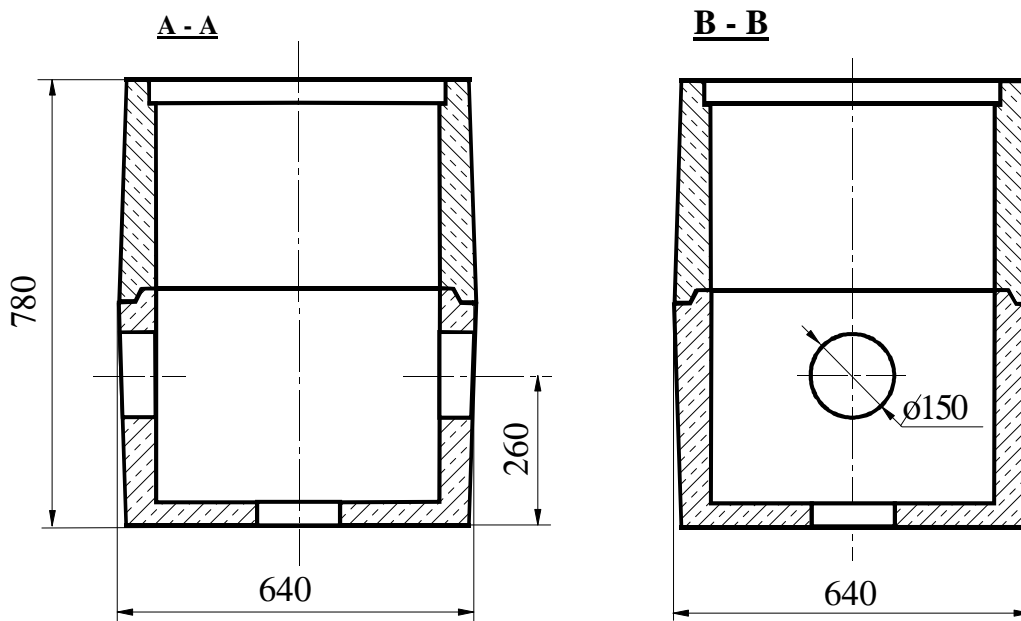


# STUDNIA KABLOWA SK - 1

Wykonane zgodnie z Aprobata Techniczną  
IŁ Nr AT/2012-03-004



## PRZEKROJE PIONOWE



**Studnia SK-1** - przeznaczona dla ciągu kanalizacji jednotworowej jako studnia przelotowa lub końcowa.

### Dane techniczne

Studnia kablowa żelbetowa wykonana jako dwuelementowa

- korpus żelbetowy górny (z wbetonowaną ramą) o masie **m = 120 kg**
- korpus żelbetowy dolny o masie **m = 125 kg**
- grubość ścian bocznych i płyty dolnej 5 cm
- klasa wytrzymałości betonu C20/25, stal A - III ; A-0

### Wyposażenie studni

- nakrywa zabetonowana z wywietrznikiem żeliwnym