

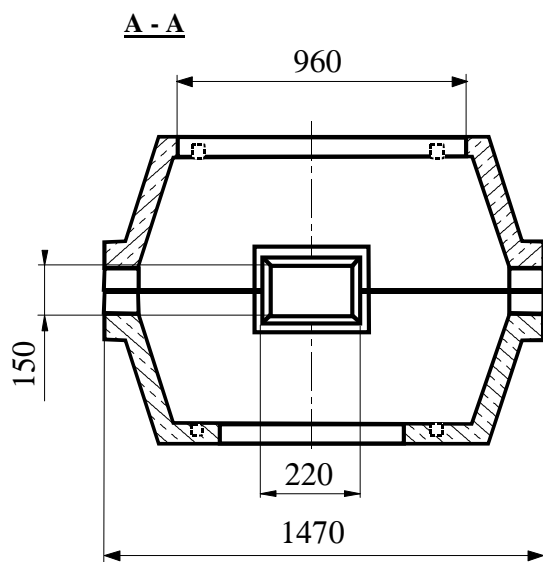
STUDNIA KABLOWA

SK - 2/1

SK - 2/2

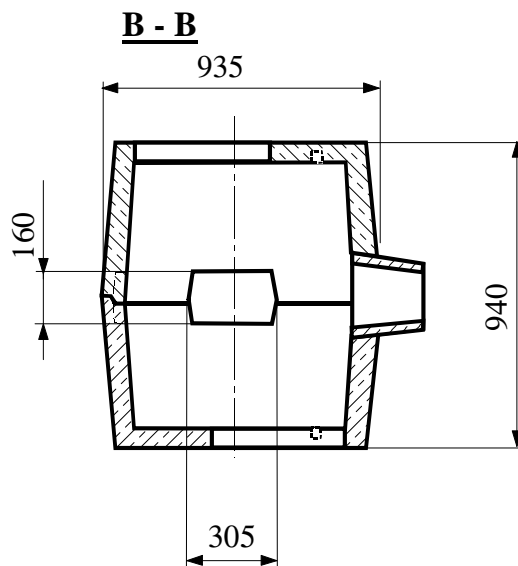
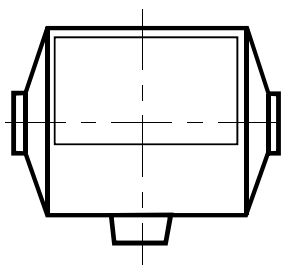
wykonana wg normy: BN - 80 / 3233 - 24

PRZEKROJE PIONOWE

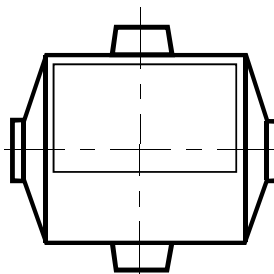


Studnie kablowe dwutorowe (kształt - widok z góry)

SK 2/1



SK 2/2





Studnia SK-2/1 - przeznaczona do stosowania w teletechnicznej kanalizacji kablowej dwuotworowej przelotowej-odgałęznej, jedno lub dwustronnej (**SK-2/2**).

Dane techniczne:

Studnia kablowa żelbetowa wykonana jako dwuelementowa

- korpus żelbetowy górny o masie **m = 370 kg**
- korpus żelbetowy dolny o masie **m = 360 kg**
- gardło żelbetowe o masie **m = 20 kg**
- grubość ścian bocznych, płyty górnej i dna 7 cm
- beton **B-20** stal **34 GS**

Wyposażenie studni:

- rama obetonowana
- nakrywa zabetonowana pełna
- nakrywa zabetonowana z wywietrznikiem żeliwnym
- rury wspornikowe
- wsporniki plastikowe W2