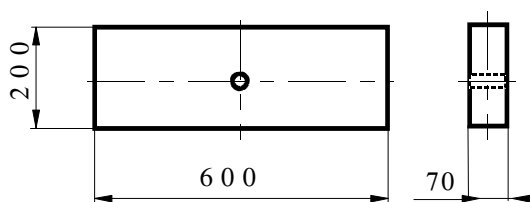
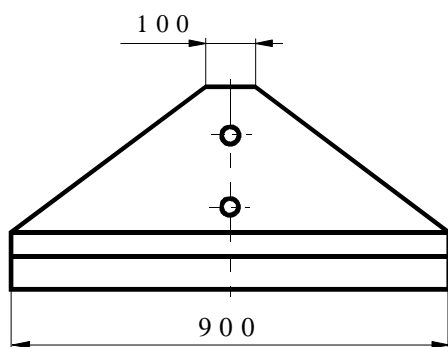
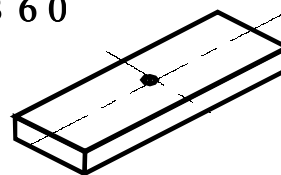


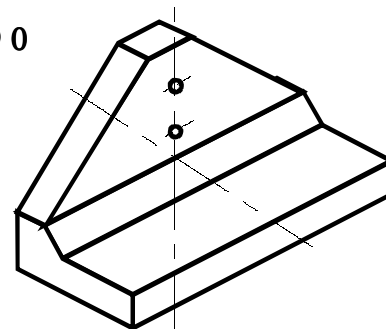
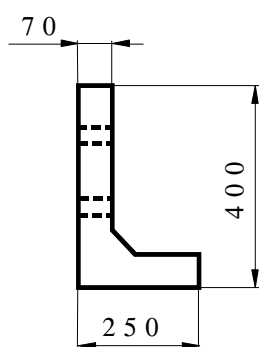
BELKI USTOJOWE ŻELBETOWE B-60, B-80, B-90, B-100



B 60



B 90



Belki ustojowe żelbetowe B60, B90- przeznaczone są do wzmocniania ustoju słupów telekomunikacyjnych linii napowietrznych.

	B-60	B-80	B-90	B-100
Długość (m)	0,6	0,8	1,0	0,9
Masa (kg)	22	36	45	72
Klasa betonu	C20/25	C20/25	C20/25	C20/25
Stal	A - III	A - III	A - III	A - III